

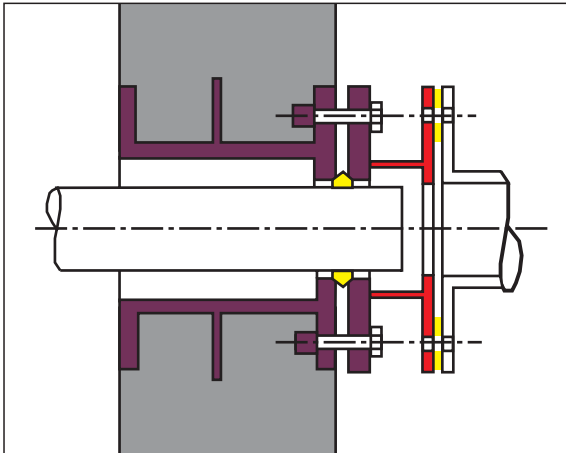
Wanddurchführungen – mit know how durch die Wand



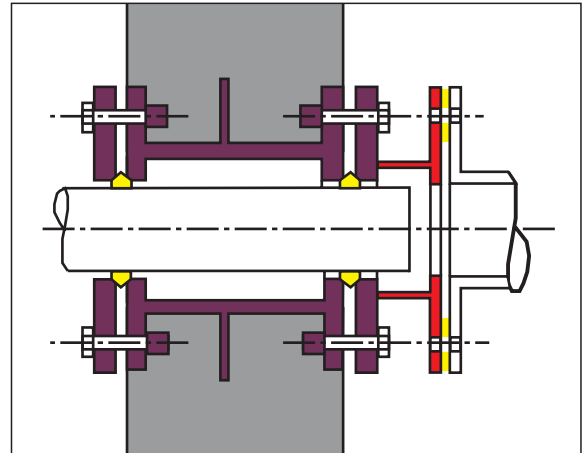
Zur Durchführung von Rohren durch Bauwerke.
Zum schalungsbündigen Einbau oder nachträglicher
Montage.
Für wasserbauliche Anlagen wie Hochbehälter, Klärbecken
oder Schachtbauwerke.



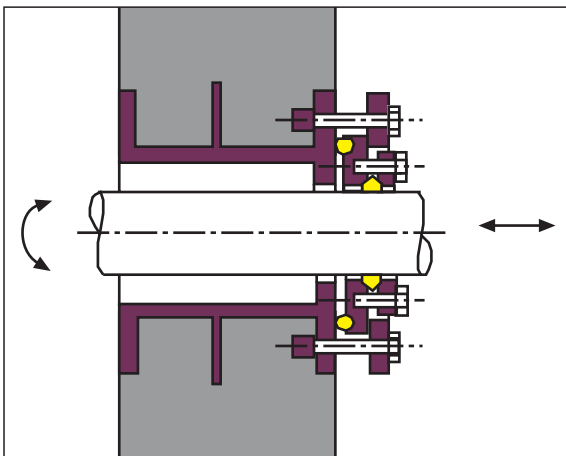
»» Unsere Produktpalette



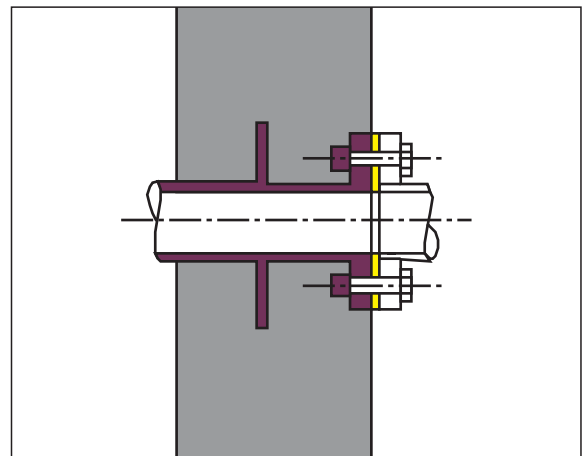
WD 1 Einseitig dichtend (o. Abb.)
WD 1 / FF Einseitig dichtend mit FF-Stück
WD 1 / F Einseitig dichtend mit Folienflansch (o. Abb.)



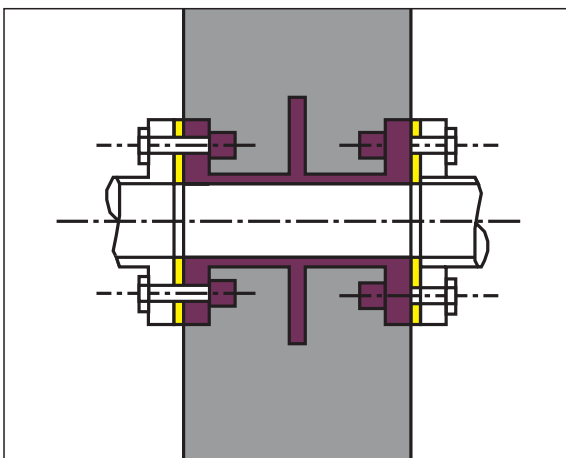
WD 2 Zweiseitig dichtend (o. Abb.)
WD 2 / FF Zweiseitig dichtend mit FF-Stück
WD 2 / F Zweiseitig dichtend mit Folienflansch (o. Abb.)



WD 3 Einseitig dichtend radial verschiebbar
WD 3 / F Einseitig dichtend mit Folienflansch (o. Abb.)



WD 4 / F Wanddurchführung mit einseitigem
Anschlußflansch
WD 8 Einseitig dichtend
WD 8 / F Einseitig dichtend



WD 5 / F Wanddurchführung mit beidseitigem
Anschlußflansch

»» Stahl ist uns nicht gut genug ...

Wanddurchführungen werden einbetoniert.
Sie müssen die gleiche Lebensdauer haben
wie das Betonbauwerk. Austausch ist teuer und
aufwendig. Deshalb sollten Sie sich gleich von Anfang
an für den richtigen Werkstoff entscheiden:

EDELSTAHL

Nach der Sanierung:

- langlebig und Jahrzehnte praktisch wartungsfrei
- extrem korrosionsbeständig
- hohe Verfügbarkeit und störungsfreier Einsatz
- optimales Preis-Leistungsverhältnis

Unsere Wanddurchführungen erfüllen alle Anforderungen:

- einschalbar
- wasserdicht
- insektendicht
- elastisch bei Verschiebung in:
 - Längsrichtung axial
 - Winkelrichtung radial
 - sowie Achsabweichung
- Anschlußmöglichkeit für Folienauskleidungen

HUBER-Edelstahlprodukte sind die beste Lösung für die Bereiche Wasserversorgung und Abwasserentsorgung bei Kommunen und in der Industrie. Deshalb sollten auch Sie sich für einen Werkstoff entscheiden, der höchsten Anforderungen genügt:

- unübertroffene Lebensdauer
- absoluter Korrosionsschutz durch Vollbadbeizung und Passivierung
- Planungssicherheit und Preisvorteile durch Standards
- Sicherheit für Mensch und Umwelt



Sonderanfertigung bei besonderen Anforderungen

Hans Huber AG

Maschinen- und Anlagenbau
Postfach 63 · D-92332 Berching

Telefon: + 49 - 84 62 - 201 - 0

Telefax: + 49 - 84 62 - 201 - 810

e-mail: info@huber.de

Internet: www.huber.de

Technische Änderungen vorbehalten

PG 5 Wand-
durchführungen